

BJ-601

Brazo articulado Manual de instrucciones



BJ Live!
smart solutions that suit you

BJ Live!
smart solutions that suit you

BJ Adaptaciones
C/ Mare de Déu del Coll, 70, Bajos
08023 Barcelona, Spain
Phone: +34 93 285 04 37
Fax: + 34 93 553 56 34
e-Mail: info@bjliveat.com

www.bjliveat.com

1. Montaje del brazo sobre la mordaza

Para el montaje del brazo sobre la mordaza se debe aflojar la llave C según se muestra en la figura 1, hasta que deje el paso libre para el extremo del brazo.

Una vez aflojada, se debe apretar el resorte de seguridad B (fig.1) e introducir el extremo del brazo. La pieza cilíndrica del extremo del brazo dispone de una zona achaflanada. Conviene que esta zona se monte para que la llave C (fig.1) apriete contra esta zona para evitar que el brazo pueda girar sobre su eje.

ATENCIÓN:

El brazo dispone de dos extremos con roscas distintas. De las dos roscas, la que debe utilizarse para montar los diferentes accesorios es la rosca más estrecha. Por tanto la que tiene la boca más ancha es la que se debe montar en el interior de la mordaza.

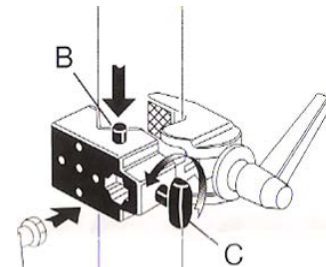


Fig.1: montaje del brazo sobre la mordaza.

2. Montaje de la mordaza

Para fijar la mordaza sobre superficies planas debe insertar la pieza accesoria D (fig. 2). Una vez montada, basta apretar la llave E (fig.2) para fijar la mordaza.

En el caso de que se desee montar la mordaza sobre una superficie tubular basta retirar la pieza accesoria D (fig.2) y apretar igualmente la llave E (fig.2).

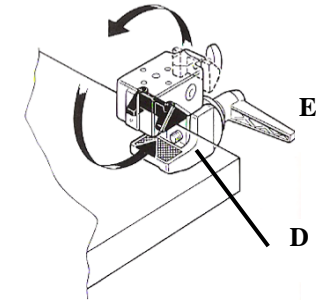


Fig.2: montaje de la mordaza

3. Ajuste del brazo

Para ajustar el brazo se debe aflojar el pomo A (fig. 3). Al aflojarlo se podrán ajustar libremente cada una de las articulaciones. En el momento que se haya ajustado a la posición deseada se debe volver a apretar el pomo A quedando todas las articulaciones bloqueadas a la vez.

ATENCIÓN:

Para evitar desajustes y averías en el brazo no se debe forzar su posición una vez se ha bloqueado mediante el pomo A. Un esfuerzo excesivo sobre el pomo A puede provocar la rotura del brazo.



Fig.3: brazo

4. Montaje de una bandeja

Enrosque el tornillo de la bandeja sobre el extremo libre del brazo, girándolo como mínimo unas 3 o 4 vueltas. A continuación orientar la bandeja a la posición deseada. Para fijar la bandeja, girar el pomo de la bandeja para que haga presión contra el extremo del brazo, quedando la bandeja fija en la posición deseada.