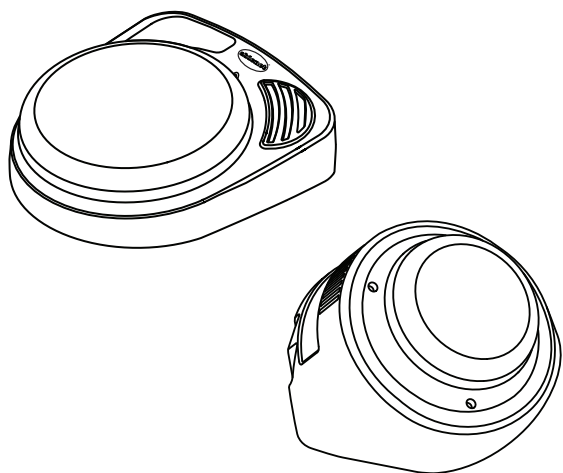


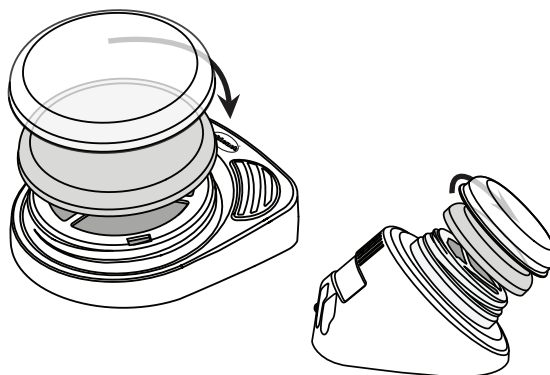
Guía de inicio rápido: Comunicadores **BIGmack®** y **LITTLEmack™**



ablenet

www.ablenetinc.com

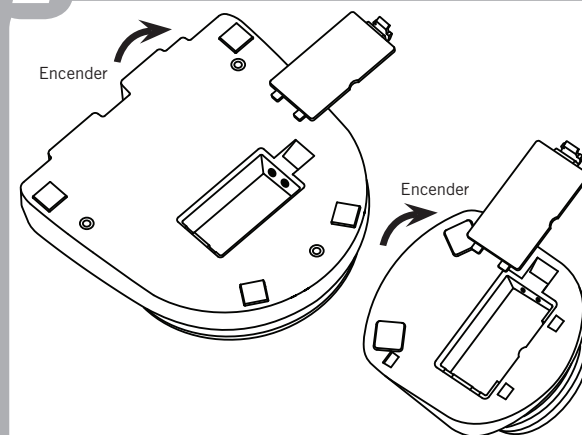
1 Seleccione el color de su conmutador



Gire firmemente en sentido antihorario la parte superior coloreada del conmutador para extraerla. Acople un nuevo color girando la tapa en sentido horario hasta que se detenga.

Con su comunicador BIG o LITTLEmack viene incluida una tapa a presión para el conmutador. Coloque una fotografía o cualquier otro símbolo sobre la parte superior del conmutador y sujételo instalando a presión la tapa del conmutador.

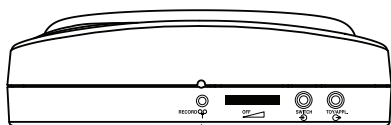
2 Inserte las pilas y encienda el comunicador



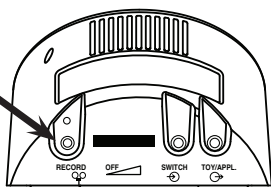
Conecte una pila de 9 voltios en la parte inferior del dispositivo. Gire el mando del volumen "ON/OFF" para encender el dispositivo.

El comunicador LITTLEmack incluye una base de montaje desmontable que debe extraerse para acceder a la compuerta del compartimento de pilas. Presione la perilla y deslice la base de montaje para extraerla.

3 Ingrese la modalidad de grabación

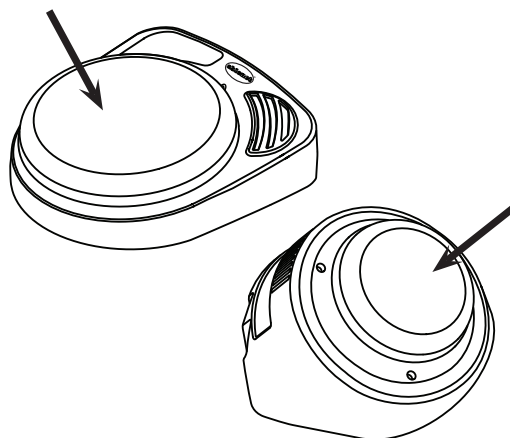


Mantener presionado, y a continuación soltar



Mantenga presionado el botón de grabación "RECORD" hasta que se encienda la luz de grabación, y a continuación suéltelo.

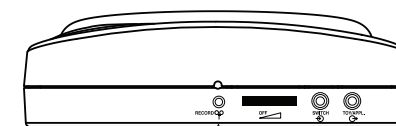
4 Grabe un mensaje



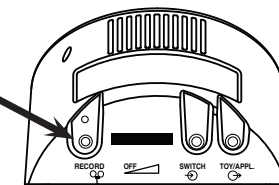
Mantenga presionada la parte superior del conmutador y comience a hablar cuando oiga un pitido. Suéltela cuando haya terminado.

La luz de grabación "RECORD" se iluminará de forma intermitente mientras esté grabando.

5 Salga de la modalidad de grabación



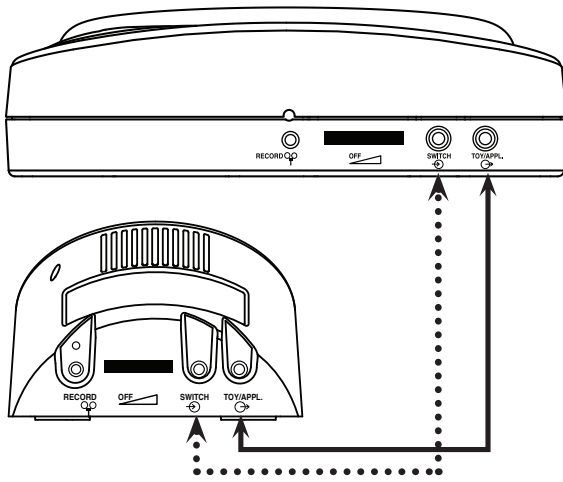
Presionar y soltar



Presione y suelte el botón de grabación para salir de la modalidad de grabación. Su comunicador BIG o LITTLEmack ya está listo para ser usado.

NOTA: Este dispositivo dispone de 2 minutos de tiempo total de grabación. La luz cambiará al color amarillo y se iluminará de forma intermitente cuando queden sólo 10 segundos de grabación.

Características avanzadas



Reproducción de un mensaje con un conmutador externo

Acople el conmutador que desee con un conector de 3,5 mm (1/8") al conector de entrada del conmutador y continúe usándolo tal y como lo hacía antes. (Los conectores se indican con la línea de puntos)

Control de juguetes y electrodomésticos

Conecte cualquier juguete o electrodoméstico adaptado a un conmutador, al conector TOY/APPL. Cuando el comunicador BIG o LITTLEmack esté activado, el juguete o electrodoméstico acoplado a él se activará durante el tiempo que dure el mensaje grabado. (Los conectores se indican con la línea continua _____)

NOTA: Para controlar un electrodoméstico se necesita una unidad PowerLink® 3. Para obtener información sobre cómo adaptar juguetes y electrodomésticos, visite www.ablenetinc.com

Opciones de montaje

Montaje del BIGmack

El BIGmack se puede montar utilizando la placa de montaje triangular grande*, así como una variedad de sistemas de montaje. Atornille la placa de montaje en el lugar deseado utilizando los tres orificios mostrados a la izquierda.

Cómo trabajar con la base de montaje y el comunicador LITTLEmack

Suelte la base presionando su perilla de liberación rápida y deslizando hacia la parte trasera del dispositivo.

Acople la base alineando sus cuatro salientes con los orificios correspondientes del comunicador LITTLEmack. Deslice la base hacia delante hasta que quede enganchada.

Para un montaje temporal, utilice un tornillo de cabeza plana del número 8 y las dos ranuras verticales de la base de montaje. (Figura A)

Para un montaje permanente, atornille la base de montaje en el lugar deseado, utilizando los tres orificios mostrados a la izquierda. (Figura B)

**Para obtener opciones de montaje adicionales visite www.ablenetinc.com*

Nota: Cuando realice el pedido del sistema de montaje, especifique si desea una placa de montaje triangular grande o pequeña.

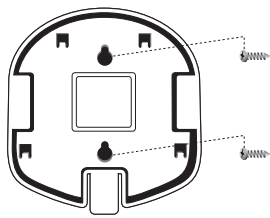


Figura A

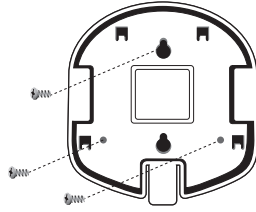
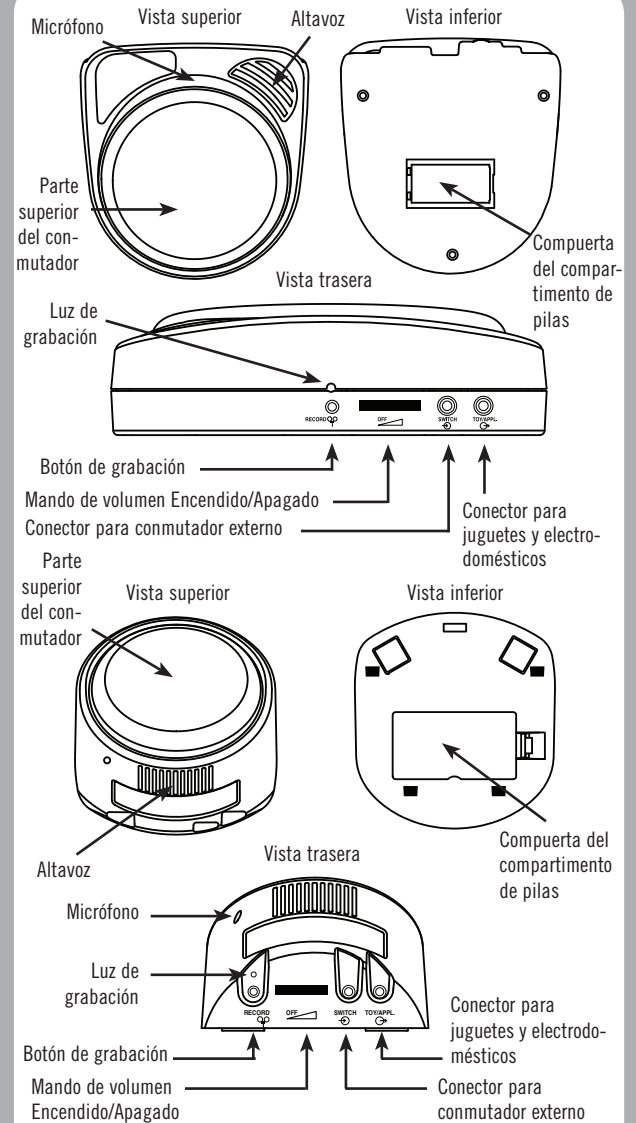


Figura B

Plano del producto y garantía



Garantía/Reparación/Información de devolución

AbleNet ofrece una garantía limitada de dos años en los productos de comunicadores BIGmack y LITTLEmack. Para obtener información detallada sobre la garantía, visite www.ablenetinc.com

Para obtener más información sobre los productos y servicios de AbleNet, póngase en contacto con:

AbleNet, Inc.,
Minneapolis/St. Paul, MN
800-322-0956 (Estados Unidos y Canadá)
Internet: www.ablenetinc.com

© 2007 AbleNet, Inc., Todos los derechos reservados