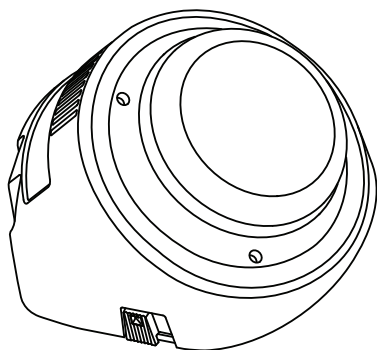
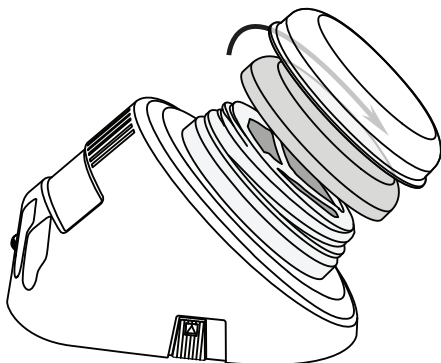


Guía de inicio rápido: Comunicador Step-by-Step™ con niveles



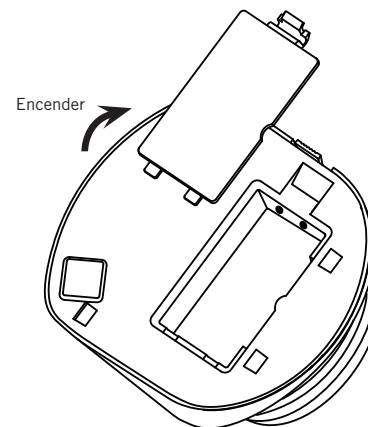
1 Seleccione el color de su conmutador



Gire firmemente en sentido antihorario la parte superior coloreada del conmutador para extraerla. Acople un nuevo color girando la tapa en sentido horario hasta que se detenga.

Con su comunicador Step-by-Step con niveles viene incluida una tapa a presión para conmutador. Coloque una fotografía o cualquier otro símbolo sobre la parte superior del conmutador y sujételo instalando la tapa a presión sobre él.

2 Inserte las pilas y encienda el comunicador



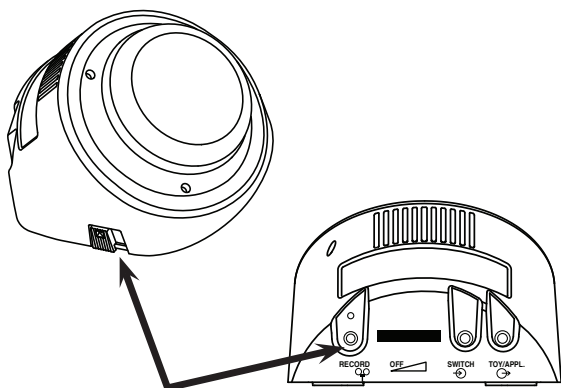
Conecte una pila de 9 voltios en la parte inferior del dispositivo. Gire el mando del volumen "ON/OFF" para encender el dispositivo.

El comunicador Step-by-Step con niveles incluye una base de montaje desmontable que debe extraerse para acceder a la compuerta del compartimento de pilas. Presione la perilla y deslice la base de montaje para extraerla.



www.ablenetinc.com

3 Seleccione el nivel e ingrese la modalidad de grabación

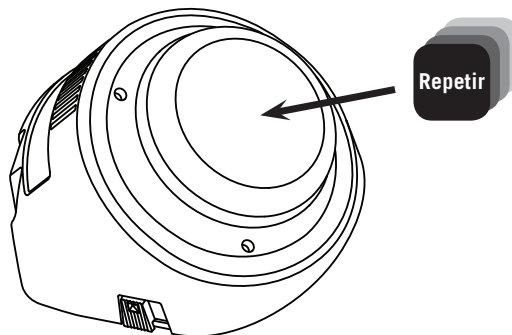


Presione y seleccione

Mantenga presionado el botón de grabación "RECORD" hasta que se encienda la luz de grabación, y a continuación suéltelo.

Seleccione el nivel deseado utilizando el conmutador de niveles de la parte lateral del dispositivo.

4 Grabe una serie de mensajes



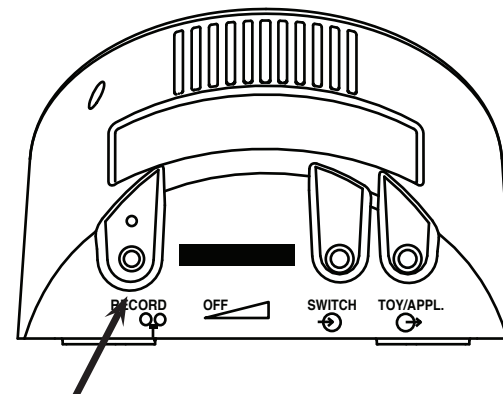
Mantenga presionada la parte superior del conmutador y comience a hablar cuando oiga un pitido. Suéltela cuando haya terminado.

Repita este procedimiento para grabar una secuencia de mensajes adicionales.

Cambie el nivel y repita los pasos anteriores para grabar niveles adicionales.

La luz de grabación "RECORD" se iluminará de forma intermitente mientras esté grabando.

5 Salga de la modalidad de grabación

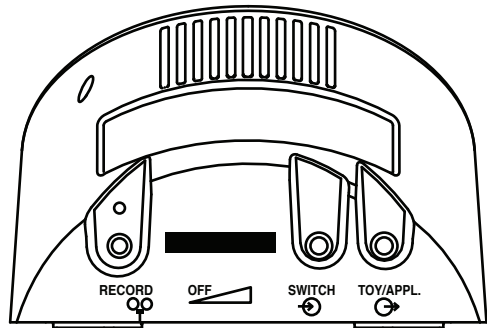


Presionar y soltar

Presione y suelte el botón de grabación "RECORD" para salir de la modalidad de grabación. Su comunicador Step-by-Step con niveles está listo para ser usado.

NOTA: Este dispositivo dispone de 4 minutos de tiempo total de grabación. La luz cambiará al color amarillo y se iluminará de forma intermitente cuando queden sólo 10 segundos de grabación.

Características avanzadas



Grabar
(Presionar 1 vez
para repetir)

Conmutador externo

Juguete/electro-
doméstico

Reproducción de un mensaje con un conmutador externo

Acople el conmutador que desee con un conector de 3,5 mm (1/8") al conector de entrada del conmutador.

Control de juguetes y electrodomésticos

Mientras graba un mensaje, presione el botón de grabación una vez para asignar un juguete/electrodoméstico a ese mensaje. Cuando reproduzca ese mensaje, el juguete o electrodoméstico acoplado se activará durante el tiempo que dure el mensaje grabado.

NOTA: Para controlar un electrodoméstico se necesita una unidad PowerLink® 3. Para obtener información sobre cómo adaptar juguetes y electrodomésticos, visite www.ablenetinc.com

Repetición de un mensaje

1. Reproduzca el mensaje que desee repetir.
2. Presione el botón de grabación una vez después de que el mensaje haya finalizado. *El mismo mensaje se repetirá con cada activación de la parte superior del conmutador.*
3. Para pasar al siguiente mensaje, presione el botón de grabación una vez.

Opciones de montaje

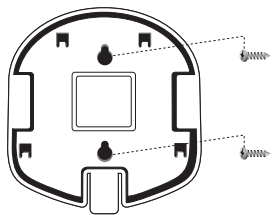


Figura A

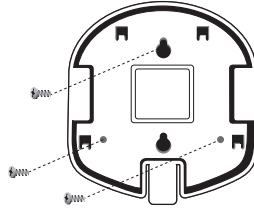


Figura B

Cómo trabajar con la base de montaje

Suelte la base presionando su perilla de liberación rápida y deslízala hacia la parte trasera del dispositivo.

Acople la base alineando sus cuatro salientes con los orificios correspondientes del comunicador Step-by-Step con niveles. Deslice la base hacia delante hasta que quede enganchada.

Para un montaje temporal, utilice un tornillo de cabeza plana del número 8 y las dos ranuras verticales de la base de montaje. (Figura A)

Para un montaje permanente, atornille la base de montaje en el lugar deseado, utilizando los tres orificios mostrados a la izquierda. (Figura B)

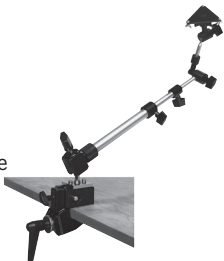
Opciones de montaje adicionales

(disponibles en www.ablenetinc.com)

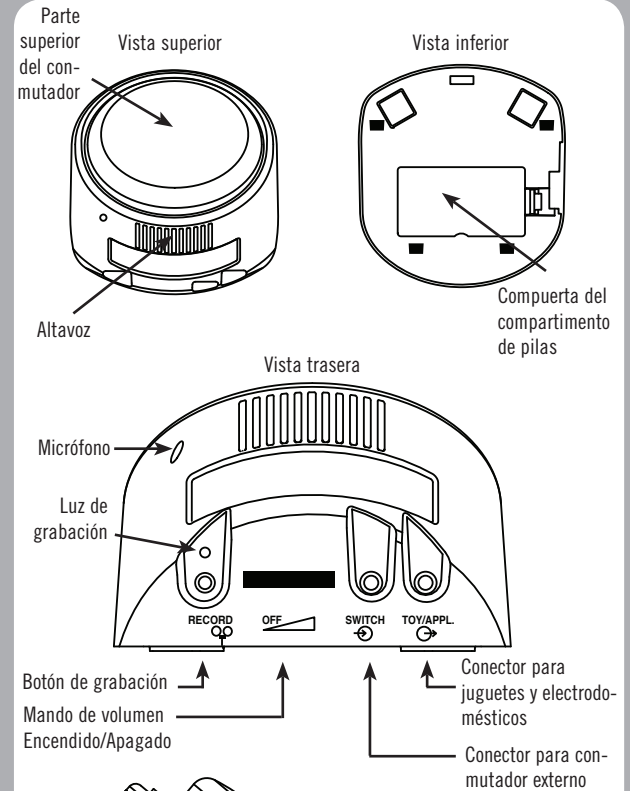
- UltraStik® o Dual Lock™ para superficies horizontales o verticales.
- Correa de transporte para colgar de la cintura o en el hombro.
- Sistemas de montaje:
Sistema universal de montaje con perilla o palanca
Slim Armstrong®
Base plana Sensitrac
Base Sensitrac con brazo ajustable

Nota: Cuando realice el pedido del sistema de montaje, especifique si desea una placa de montaje triangular grande o pequeña.

Sistema de montaje
Slim Armstrong



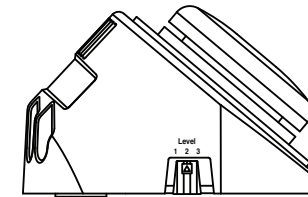
Plano del producto y garantía



Botón de grabación
Mando de volumen
Encendido/Apagado

Conector para
juguetes y electro-
domésticos

Conector para con-
mutador externo



Conmutador
de nivel

Garantía/Reparación/Información de devolución

AbleNet ofrece una garantía limitada de dos años en el comunicador Step-by-Step con niveles. Para obtener información detallada sobre la garantía, visite www.ablenetinc.com

Para obtener más información sobre los productos y servicios de AbleNet, póngase en contacto con:

AbleNet, Inc.,
Minneapolis/St. Paul, MN
800-322-0956 (Estados Unidos y Canadá)
Internet: www.ablenetinc.com
© 2007 AbleNet, Inc., Todos los derechos reservados