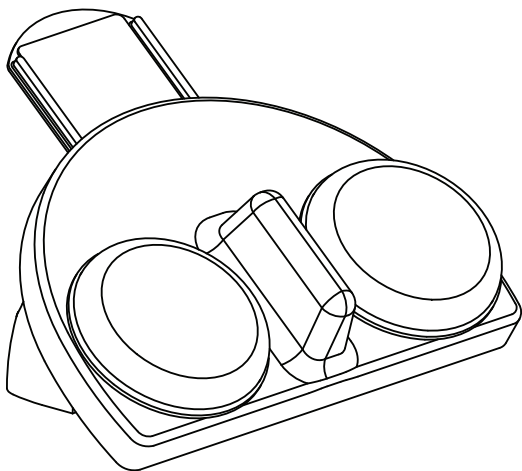
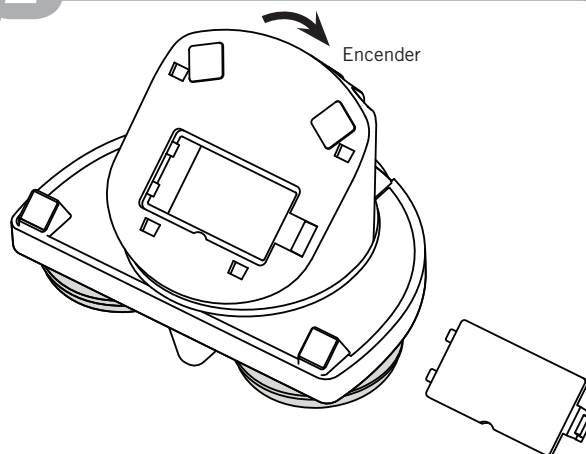


Guía de inicio rápido: Comunicador iTalk2™



www.ablenetinc.com

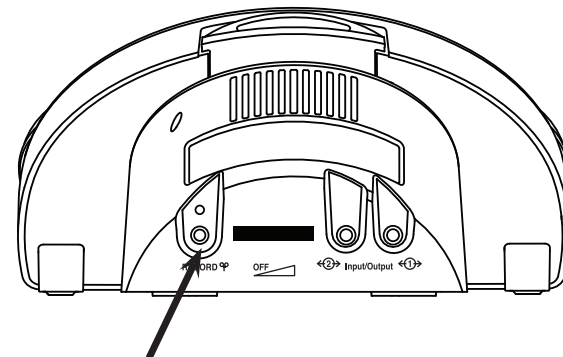
1 Inserte la pila y encienda el comunicador



Conecte una pila de 9 voltios en la parte inferior del dispositivo. Gire el mando del volumen "ON/OFF" para encender el dispositivo.

El comunicador iTalk2 incluye una base de montaje desmontable que debe extraerse para acceder a la compuerta del compartimento de pilas. Presione la perilla y deslice la base de montaje para extraerla.

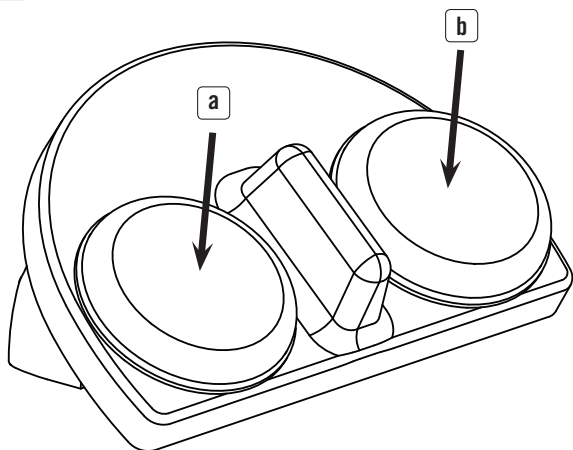
2 Ingrese la modalidad de grabación



Mantener presionado, y a continuación soltar

Mantenga presionado el botón de grabación "RECORD" hasta que se encienda la luz de grabación, y a continuación suéltelo.

3 Grabe mensajes

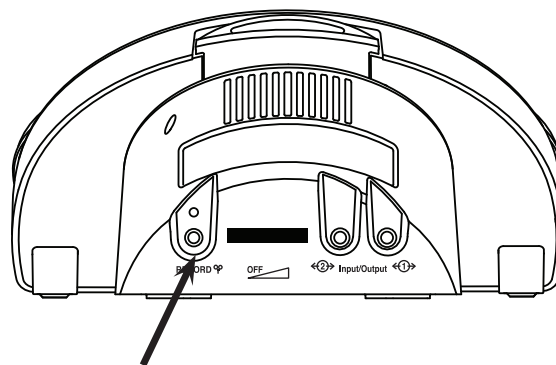


a. Mantenga presionada la parte superior de uno de los conmutadores y comience a hablar cuando oiga un pitido. Suéltela cuando haya terminado.

b. Repita el procedimiento para la segunda localización.

La luz de grabación "RECORD" se iluminará de forma intermitente mientras esté grabando.

4 Salga de la modalidad de grabación

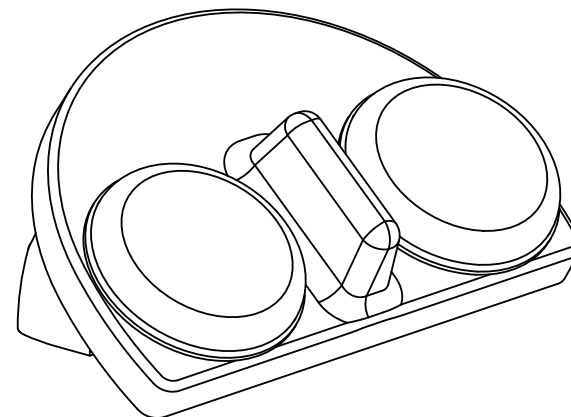


Presionar y soltar

Presione y suelte el botón de grabación para salir de la modalidad de grabación.

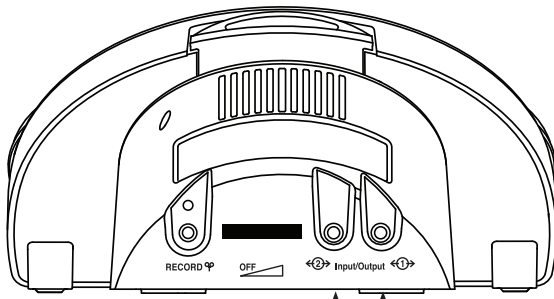
NOTA: Este dispositivo dispone de 2 minutos de tiempo total de grabación. La luz cambiará al color amarillo y se iluminará de forma intermitente cuando queden sólo 10 segundos de grabación.

5 Reproduzca los mensajes



Su comunicador iTalk2 ya está programado y listo para ser usado.

Características avanzadas



- Amarillo – Conector 2 de entrada/salida
- Rojo – Conector 1 de entrada/salida

Control de juguetes y electrodomésticos

Los conectores de entrada/salida del comunicador iTalk2 le permiten activar juguetes y electrodomésticos adaptados a un conmutador, por medio de este dispositivo.

1. Conecte cualquier juguete o electrodoméstico adaptado a un conmutador, a uno o a ambos conectores de entrada/salida.
2. Grabe un mensaje en la(s) localización(es) correspondiente(s).
NOTA: El conmutador rojo activa el conector 1; el conmutador amarillo activa el conector 2.
3. Presione la parte superior del conmutador para reproducir el mensaje y activar el juguete o electrodoméstico acoplado durante el tiempo que dure el mensaje grabado.

NOTA: Para controlar un electrodoméstico se necesita una unidad PowerLink® 3. Para obtener información sobre cómo adaptar juguetes y electrodomésticos, visite www.ablenetinc.com

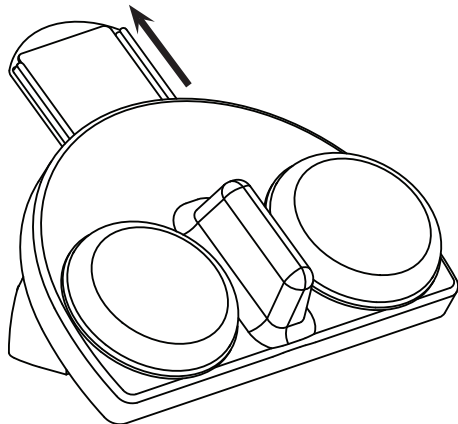
Reproducción de un mensaje con un conmutador externo

Los valores de configuración predeterminados de los conectores de entrada/salida del conmutador iTalk2 son los indicados anteriormente. Para usar el (los) conmutador(es) externo(s) con el comunicador iTalk2:

1. Apague el dispositivo.
2. Acople los conmutadores que desee con conectores de 3,5 mm (1/8") a uno o a ambos conectores de entrada/salida.
3. Mientras mantiene presionado(s) el (los) conmutador(es) externo(s), encienda el comunicador iTalk2.

La función de control de juguetes/electrodomésticos está desactivada durante el uso de conmutador(es) externo(s). Para regresar a la función predeterminada de juguetes/electrodomésticos, apague y vuelva a encender el dispositivo.

Uso de fotografías y símbolos



Con el comunicador iTalk2 se incluyen 2 tapas a presión para conmutador. Use estas tapas de plástico transparente para sujetar las fotografías o los símbolos a la parte superior de los conmutadores.

El comunicador iTalk2 también incluye un soporte de símbolos en la parte superior del dispositivo. Separe el soporte de plástico transparente del dispositivo para colocar cualquier fotografía o símbolo de hasta 5x5 cm.

Opciones de montaje

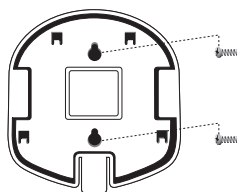


Figura A

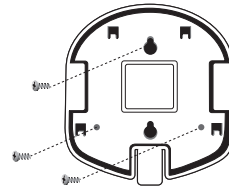


Figura B

El comunicador iTalk2 incluye una base de fácil montaje.

Suelte la base presionando su perilla de liberación rápida y deslizándola hacia la parte trasera del dispositivo.

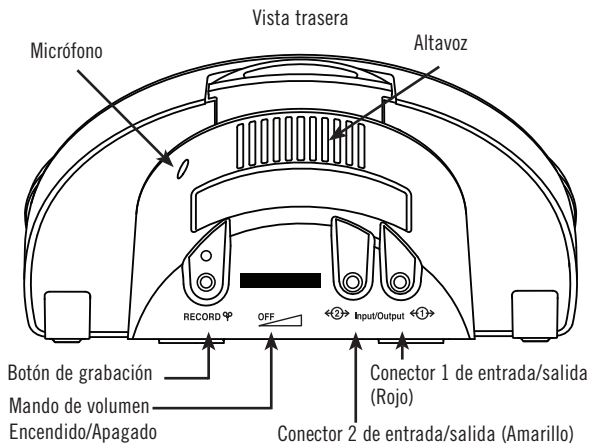
Acople la base alineando sus cuatro salientes con los orificios correspondientes del comunicador iTalk2. Deslice la base hacia delante hasta que quede enganchada.

Para un montaje temporal, utilice un tornillo de cabeza plana del número 8 y las dos ranuras verticales de la base de montaje. (Figura A)

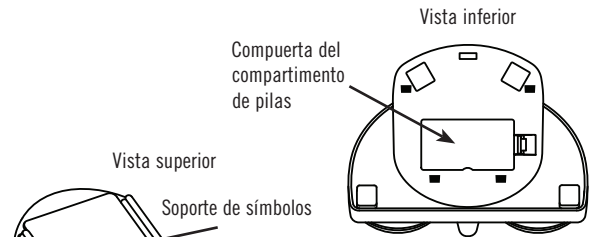
Para un montaje permanente, atornille la base de montaje en el lugar deseado, utilizando los tres orificios mostrados a la izquierda. (Figura B)

Para obtener opciones de montaje adicionales visite www.ablenetinc.com.

Plano del producto y garantía



- Botón de grabación
- Mando de volumen
- Encendido/Apagado
- Conector 1 de entrada/salida (Rojo)
- Conector 2 de entrada/salida (Amarillo)



- Vista inferior
- Compuerta del compartimento de pilas
- Vista superior
- Soporte de símbolos
- Partes superiores de los conmutadores

Garantía/Reparación/Información de devolución

AbleNet ofrece una garantía limitada de dos años en el comunicador iTalk2. Para obtener información detallada sobre la garantía, visite www.ablenetinc.com

Para obtener más información sobre los productos y servicios de AbleNet, póngase en contacto con:

AbleNet, Inc.,
Minneapolis/St. Paul, MN
800-322-0956 (Estados Unidos y Canadá)
Internet: www.ablenetinc.com

© 2007 AbleNet, Inc., Todos los derechos reservados